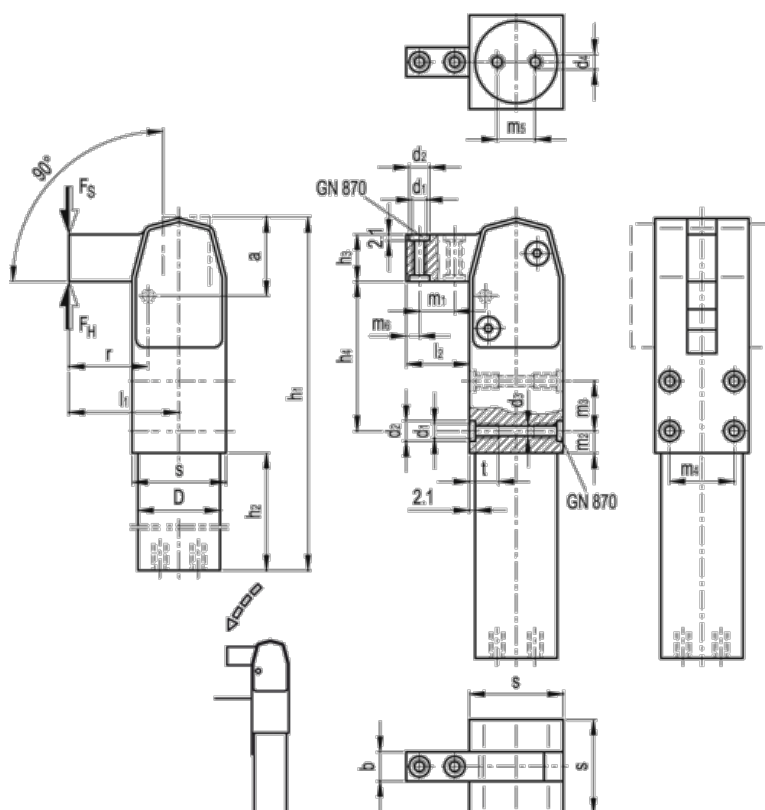


Varenummer: 201000020
 Beskrivelse: E+G Power spænder
 GN 864-20-BL

Mål



a	= 27	h2	= 70	m3 +/-0,01	= 17	Stempeldiamter	= 20
b -0,2	= 10	h3	= 16	m4 +/-0,01	= 22	t	= 13
d1	= M5	h4	= 51.0	m5	= 13	Vægt (g)	= 62
d2 H8	= 7	Holdekraft FH (N)	= 4070	m6	= 4.5		
d3	= 4.2	l1	= 150	Maks. spændemoment (Nm)	= 60		
d4	= M5	l2	= 37.5	r	= 27.0		
d h8	= 28	m1 +/-0,01	= 12	s	= 32		
h1 -0,5	= 150	m2	= 7.5	Spændekraft ved 6 bar (ca.)	= 2220		